



DZIĘKUJEMY ZA WYBRANIE ANOTHER WAY!

W trosce o Twoje bezpieczeństwo i prawidłowe użytkowanie produktu, prosimy przed użyciem RAPTORS PEDALS zapoznać się z niniejszą instrukcją.

DZIĘKUJEMY!

Spis Treści

1. Ostrzeżenie	5
2. Uwagi	6
3. Wymiary pedałów	8
4. Regulacja pedałów.....	10
4.1 Zmiana położenia odbojnika.....	10
4.2 Zmiana kąta dźwigni pedału	11
4.3 Zmiana położenia sprężyny dociskowej.....	13
4.4 Regulacja sprężyny dociskowej za pomocą pokrętła radełkowego.....	14
4.5 Zmiana położenia stopki pedału.....	15
4.6 Zmiana elastomerów w pedale hamulca.....	16
5. Charakterystyka pedałów.....	17
6. Podłączenie elektroniki.....	19
7. Kalibracja	20
8. Konserwacja	25
9. Zalecenia dotyczące ochrony środowiska	26
10. Informacje dotyczące gwarancji	26

SKONTAKTUJ SIĘ Z NAMI:



+48 607 587 509
+48 665 140 498



kontakt@aw-anotherway.pl



POPURZEZ FORMULARZ KONTAKTOWY:

<https://aw-anotherway.pl/support>



1. Ostrzeżenie

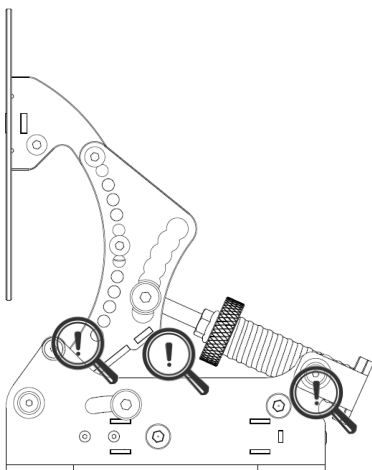
Aby zapewnić pełne bezpieczeństwo sobie i innym osobom podczas korzystania z RAPTORS PEDALS zastosuj się do poniższych wytycznych:

- ✓ NIGDY nie graj na zestawie pedałów bez odpowiedniego obuwia. ZAKAZANE jest granie na bosą lub w samych skarpetkach, kłapkach, japonkach itp.;
- ✓ NIGDY nie korzystaj z pedałów, które nie są odpowiednio i trwale zamocowane;
- ✓ ZESTAW PEDAŁÓW RAPTORS nie jest przeznaczony dla dzieci poniżej 15 roku życia;
- ✓ Produkt zawiera małe elementy, których połknięcie może powodować zadławienie, ponadto urazy i obrażenia, a u małych dzieci nawet śmierć. Należy zachować szczególną ostrożność podczas korzystania z małych elementów i przechowywać je z dala od dzieci;
- ✓ Podłączaj produkt wyłącznie do certyfikowanych komputerów;
- ✓ Produkt podłączaj do gniazda USB komputera za pomocą przewodu USB. Przewód i wtyczka USB nie mogą posiadać żadnych znamion zniszczenia, uszkodzenia, przerwania osłony przewodu i naruszenia wtyczki;
- ✓ Produkt należy odłączyć, jeśli nie będzie używany przez dłuższy czas;
- ✓ NIE NALEŻY modyfikować produktu, w przypadku nieprawidłowego działania należy skontaktować się z producentem;
- ✓ NIE NALEŻY podejmować prób naprawiania produktu.

2. Uwagi

Pamiętaj, abyś Ty lub osoba/y Ci towarzyszące nigdy podczas grania na RAPTORS PEDALS nie wkładały palców i innych części ciała w miejsca:

- ✓ do boków pedałów;
- ✓ do tylnej powierzchni pedałów;
- ✓ do przedniej powierzchni dźwigni pedałów;
- ✓ ponadto, wszędzie tam, gdzie istnieje możliwość przycięcia i/lub uszkodzenia ciała.



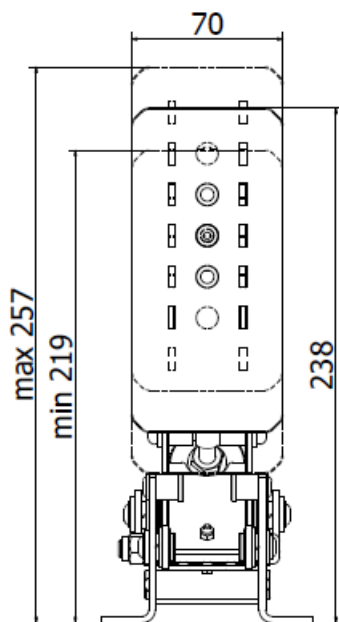
rys.1 Przedstawienie neurwalgicznych miejsc w pedałach, do których zakazane jest wkładanie palców i innych części ciała.

Produkt jest w pełni bezpieczny przy stosowaniu go do celów do jakich został stworzony. Wszystkie inne nieprzewidziane zastosowania są niewskazane i zabronione.

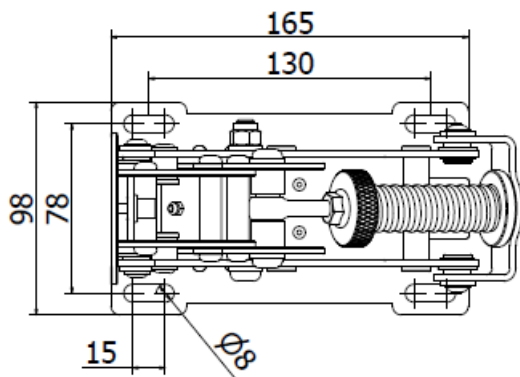
**FIRMA ANOTHER WAY NIE PONOSI ŻADNEJ
ODPOWIEDZIALNOŚCI ZA EWENTUALNE
OBRAŻENIA, KTÓRE MOGŁYBY POWSTAĆ
PODCZAS NIEPRAWIDŁOWEGO
KORZYSTANIA I UŻYTKOWANIA PEDAŁÓW.
CHROŃ SWOJE ZDROWIE- STOSUJ SIĘ DO
ZALECEŃ!**

3. Wymiary pedałów

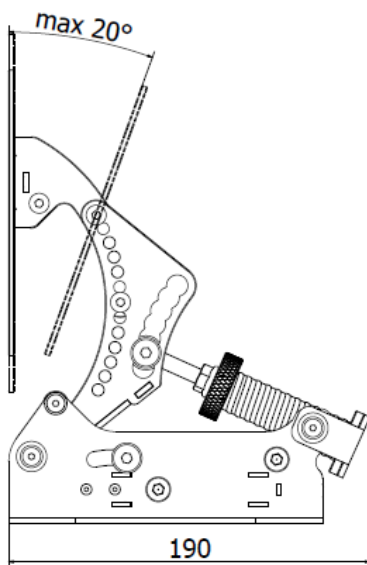
Rysunki [rys. 2,3,4] przedstawiają wymiary wszystkich pedałów, wymiary są przedstawione w jednostce [mm].



rys.2 Wysokość.



rys.3 Szerokość wraz z otworami montażowymi.

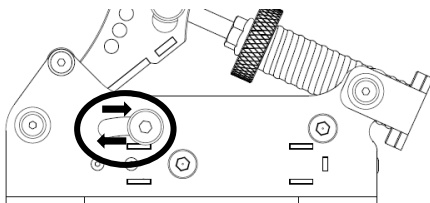


rys.4 Długość wraz z maksymalnym kątem nachylenia dźwigni pedału.

4. Regulacja pedałów

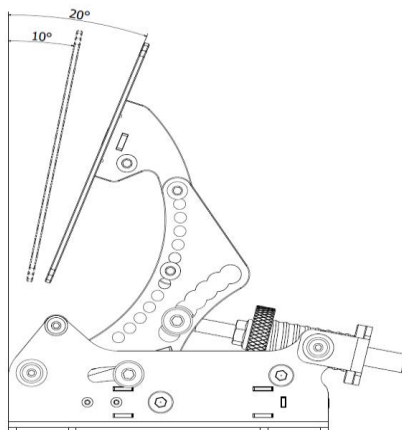
4.1 Zmiana położenia odbojnika

Aby zmienić zakres pracy dźwigni pedału za pomocą odbojnika należy, poluzować nakrętkę przy użyciu klucza płaskiego 13 i klucza imbusowego H5. Następnie przesunąć śrubę z odbojnikiem w wybrane miejsce, po czym dokręcić nakrętkę.



rys.5 Kierunki i zakres zmiany

W wyniku przeprowadzonych zmian położenia odbojnika (w zależności od wybranego położenia) możemy otrzymać maksymalne wychylenie w zakresie od 10° do 20°.

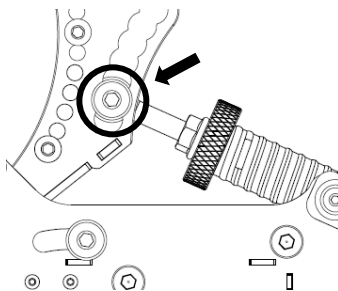


rys.6 Zakres maksymalnego wychylenie dźwigni pedału.

4.2 Zmiana kąta dźwigni pedału

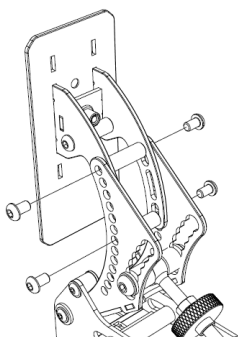
Przystępując do zmiany kąta dźwigni należy:

1. poluzować śruby mocujące tulejkę mechanizmu sprężyny używając kluczy imbusowych H5;



rys.7 Pierwszy etap zmiany kąta dźwigni pedału.

2. odkręcić wszystkie cztery śruby znajdujące się na dźwigni pedału kluczem imbusowym H4.

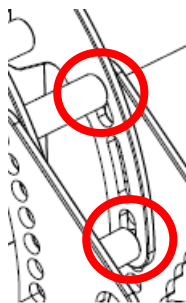


rys.8 Drugi etap zmiany.

- przestawić dźwignię wraz z tulejkami pozycjonującymi do preferowanej pozycji, a następnie mocno przykręcić czterema śrubami mocującymi, tak aby nie było luzu.

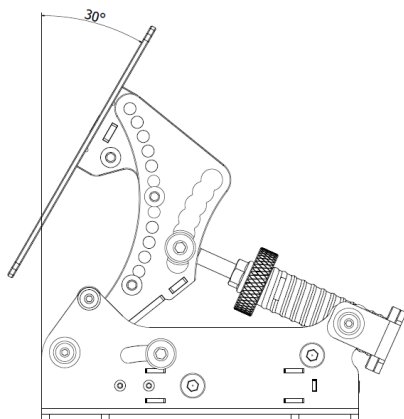
UWAGA!

Pamiętaj, aby po wyborze preferowanej pozycji, tulejki pozycjonujące umieścić w skrajnych pozycjach (rys. 9.1).



rys.9.1 Skrajne pozycje mocowania.

- dokręcić śruby mocujące tulejkę mechanizmu sprężyny używając kluczy imbusowych H5 (patrz Rys. 7).



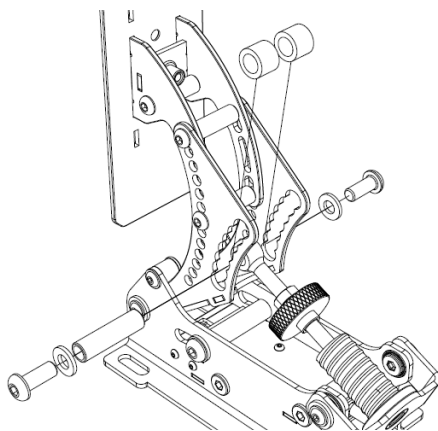
rys.9.2 Trzeci etap zmiany.

Na rys.9.2 przedstawiono maksymalne pochylenie dźwigni wynoszące 30°

4.3 Zmiana położenia sprężyny dociskowej

Dla zapewnienia wszechstronnego zakresu regulacji zaprojektowano siedmiostopniowy zakres zmiany położenia sprężyny dociskowej. Przekłada się to na uzyskanie szerokiego zakresu kombinacji ustawienia sprężyny i dostosowania siły do indywidualnych potrzeb. Sprężyna zamocowana w najwyższym punkcie siedmiostopniowej skali, charakteryzuje się największą siłą oporu, natomiast ustawiona w najniższym otworze prezentuje najniższą siłę oporu.

W celu prawidłowej zmiany położenia sprężyny dociskowej postępuj następująco:

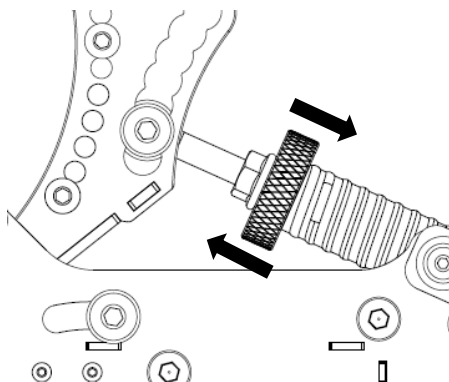


rys.10 Zmiana położenia sprężyny dociskowej

1. poluzuj sprężynę dociskową poprzez odkręcenie ręczne pokrętła radełkowego, tak by nie napierała ona na dźwignię pedału;
2. za pomocą kluczy H5 odkręć ostrożnie śrubę mocującą, wyjmij drugą śrubę mocującą wraz z tulejką ślizgową i dwie tulejki pozycjonujące;
3. przełóż śrubę oczkową mocującą sprężynę na wybraną wysokość i przykręć zachowując prawidłową kolejność elementów [Rys.10];
4. po zakończeniu powyższych zmian napij sprężynę dociskową dokręcając pokrętło radełkowe.

4.4 Regulacja sprężyny dociskowej za pomocą pokrętła radełkowego

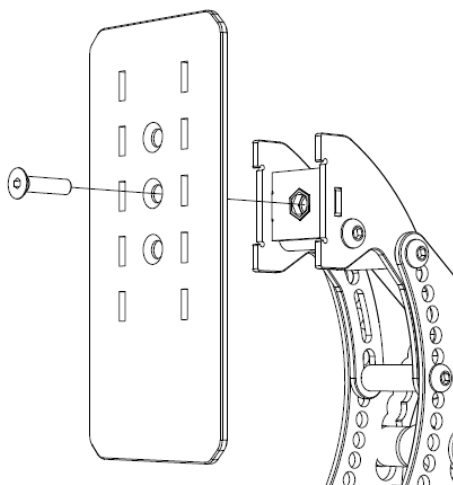
Do precyzyjnej regulacji siły oporu sprężyny zamontowane zostało pokrętło radełkowe, które umożliwia ściśnięcie lub poluzowanie sprężyny w wyniku czego możemy dowolnie manipulować siłą oporu sprężyny. Czynność tą należy wykonać po pkt. 4.3



rys.11. Kierunek regulacji sprężyny dociskowej za pomocą pokrętła radełkowego.

4.5 Zmiana położenia stopki pedału

Zmiany położenia stopki można dokonać w zakresie góra/dół wybierając jeden z trzech otworów mocujących rozstawionych co 19 mm. Do tego celu należy użyć klucza imbusowego H3.

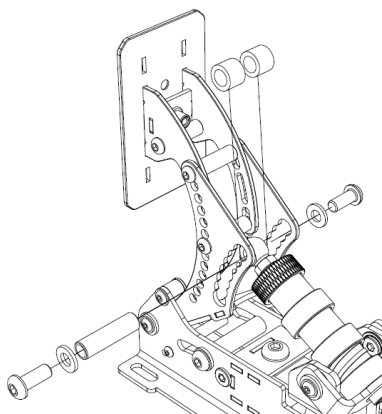


rys.12. Zmiana położenia stopki.

Informujemy, że wszystkie regulowane elementy w wersji fabrycznej zostały ustawione w pozycjach rekomendowanych przez producenta. Przy zmianie wersji fabrycznej na ustawienia indywidualne, pamiętaj, że ze względu na różne pozycje mocowań nie wszystkie konfiguracje mogą do siebie pasować. Przy zmianach ustawień pamiętaj, aby zawsze zastosować się do zaleceń producenta.

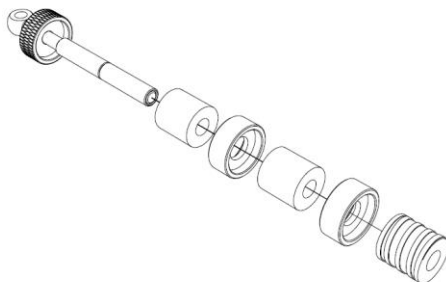
4.6 Zmiana elastomerów w pedale hamulca

1. poluzuj zespół dociskowy poprzez odkręcenie ręczne pokrętła radełkowego, tak by nie napierała ona na dźwignię pedału;
2. za pomocą kluczy H5 odkręć ostrożnie śrubę mocującą, wyjmij drugą śrubę mocującą wraz z tulejką ślizgową i dwie tulejki pozycjonujące;



rys.13. Pierwszy etap zmiany elastomerów.

3. wyjmij śrubę oczkową wraz z zespołem dociskowym;



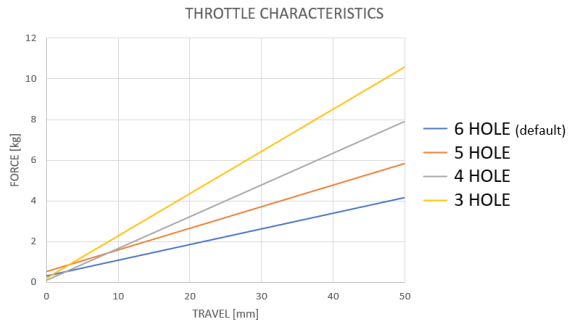
rys.14. Zespół dociskowy elastomerów.

4. wymień elementy zespołu na inne znajdujące się w zestawie;
5. przełóż śrubę oczkową mocującą sprężynę na wybraną wysokość i przykręć zachowując prawidłową kolejność elementów [rys.13];
6. po zakończeniu powyższych zmian napnij zespół dociskowy dokręcając pokrętko radełkowe.

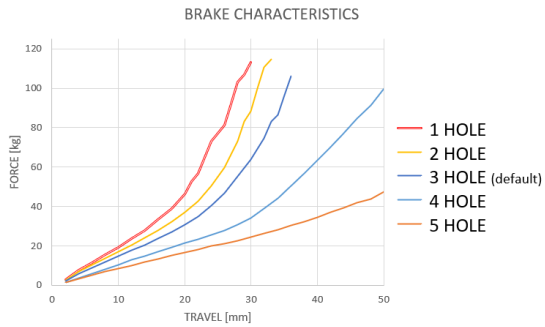
5. Charakterystyka pedałów

Charakterystyka pedałów RAPTORS została przygotowana na podstawie zależności między siłą nacisku, a przemieszczeniem dźwigni pedału. Charakterystyka ta jest indywidualna dla każdego z dostępnych pedałów. Pedały RAPTORS dzięki swojej konstrukcji odzwierciedlają charakterystykę realnych pedałów, co zostało zobrazowane na poniższych wykresach (rys.15, 16, 17).

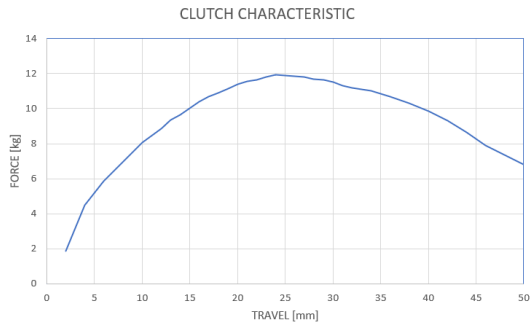
W przypadku każdego pedału punkt zerowy wykresu przesuwają się wzdłuż osi x w miarę dokręcania pokrętki radełkowanej, czyli tzw. siła nacisku dla punktu zerowego zmienia się np. z 0 kg na 10 kg.



rys.15. Charakterystyka pedału gazu.



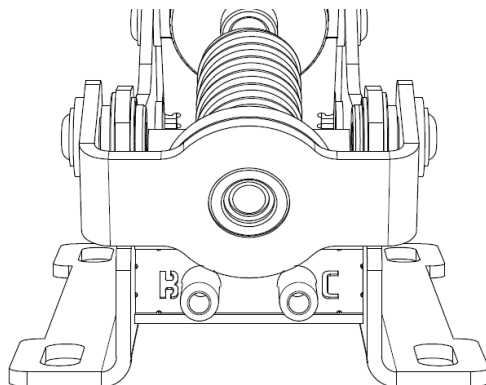
rys.16. Charakterystyka pedału hamulca.



rys.17. Charakterystyka pedału sprzęgła.

6. Podłączenie elektroniki

Aby przystąpić do podłączenia elektroniki należy przygotować pedał gazu i pozostałe posiadane pedały. W tylnej części pedału gazu posiada dwa gniazda połączeniowe (rys.18). Jedno jest oznakowane literą B, drugie literą C. Do gniazda B należy podłączyć czarny przewód pedału hamulca, zaś do gniazda C szary przewód pedału sprzęgła. Po prawidłowym podłączeniu pedałów do gniazd sterownika, można podłączyć kabel USB do komputera.



rys.18. Miejsce podłączenia elektroniki.

WAŻNE!

Pamiętaj, aby podłączenie poszczególnych pedałów dokonać przed podłączeniem przewodu USB (zintegrowany z pedałem gazu) do komputera.

W przypadku odłączania przewodów od sterownika chwycić za obudowę wtyczki a nie za kabel.

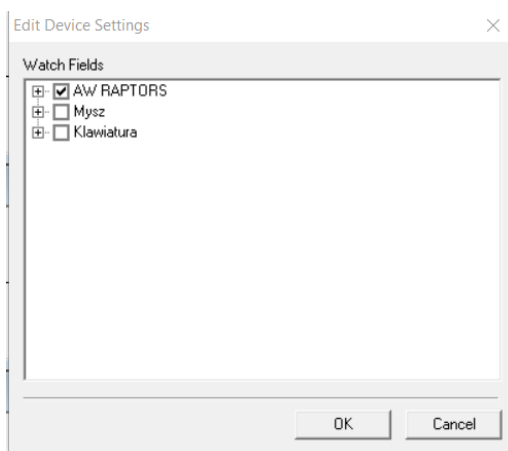
7. Kalibracja

Kalibrację rozpocznij od pobrania programu DIView, który znajdziesz na naszej stronie po zeskanowaniu QRcode:



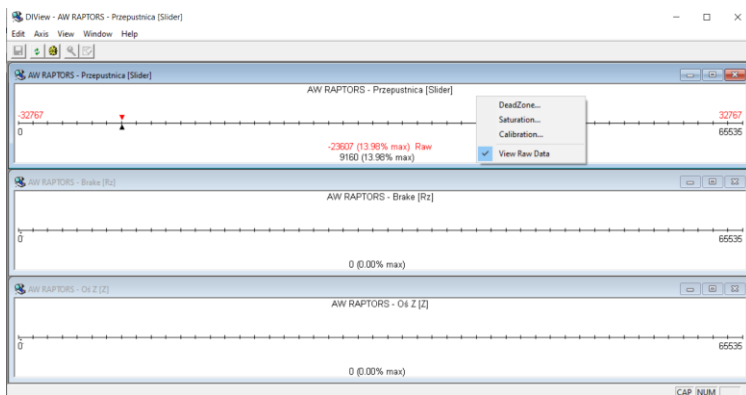
Następnie włącz program i wybierz EDIT.

Zaznacz **AW RAPTORS PEDALS** [Rys.19].



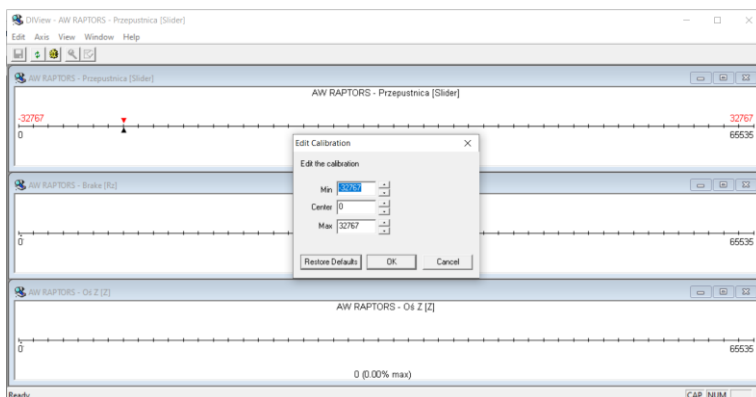
Rys.19. Widok okna wyboru kontrolera

Po wyborze AW RAPTORS PEDALS na osi z wybranym pedałem należy kliknąć prawym przyciskiem myszy i wybrać z listy VIEW RAW DATA. Pojawi się czerwony wskaźnik oraz wartości liczbowe i procentowe [Rys.20].



Rys.20. Widok okna “VIEW RAW DATA”

Ponownie kliknij prawym przyciskiem myszy oś i wybierz CALIBRATION [Rys.21].

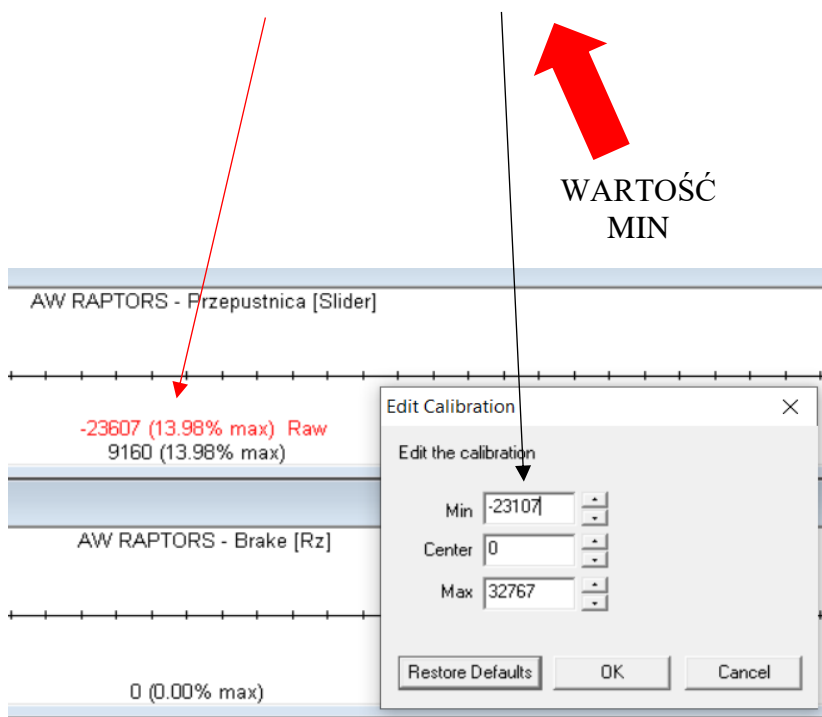


rys.21. Widok okna “CALIBRATION”.

Aby prawidłowo skalibrować RAPTORS PEDALS należy w wartości Min. wpisać sumę czerwonej wartości znajdującej się na dole osi, z umowną wartością 500. Wartość tą w razie konieczności można ją zmniejszać lub zwiększać.

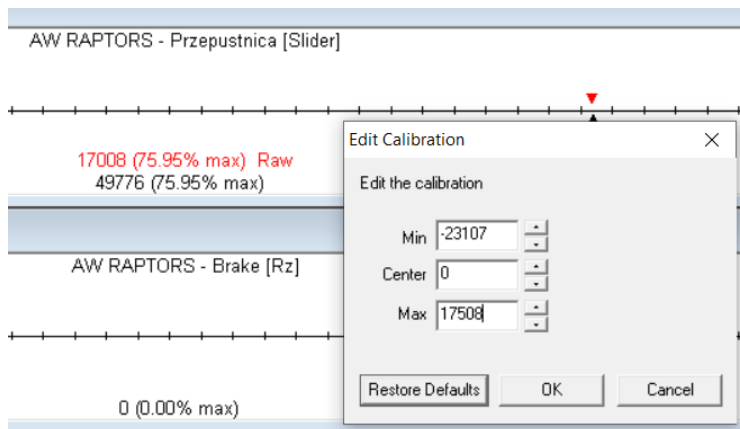
Przykład:

$$-23607 + 500 = -23107$$



rys.22. Widok okna "CALIBRATION" – wartość MIN.

Ustawiając wartość Max. należy wcisnąć pedał do wybranej indywidualnie pozycji. Po osiągnięciu pozycji należy czytać czerwoną wartość z dolnej części okna kalibracji i postąpić tak jak dla wartości Min.

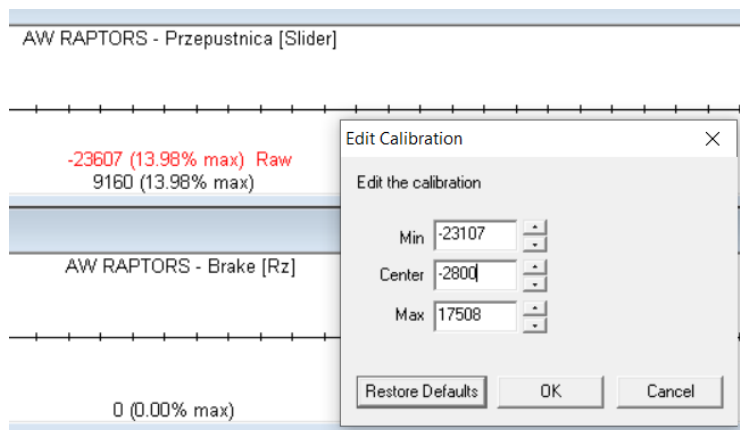


rys.23. Widok okna “CALIBRATION” – wartość MAX.

Wartość Center obliczamy następująco:

$$\frac{(\text{MIN} + \text{MAX})}{2} = \text{WARTOŚĆ CENTER}$$

Wartość Center należy wpisać w odpowiednie okno i zatwierdzić przyciskiem OK.



rys.24. Widok okna "CALIBRATION" – wartość Center.

8. **Konserwacja**

RAPTORS PEDALS zostały zaprojektowane tak, aby zminimalizować nakład pracy serwisowej. W celu utrzymania pedałów w najlepszej kondycji przez lata zapoznaj się z wytycznymi niniejszego punktu.

Najważniejszym elementem ochronnym i konserwującym jest systematyczne smarowanie pedałów w miejscach najbardziej eksploatowanych. Częstotliwość wykonywania tej czynności w największym stopniu zależy od intensywności korzystania. Podstawowym objawem, który świadczy o konieczności przeprowadzenia konserwacji jest pojawiający się charakterystyczny odgłos skrzypienia spowodowany tarciem. Zalecanym preparatem do konserwacji jest smar litowy.

9. Zalecenia dotyczące ochrony środowiska

Urządzenia elektroniczne i elektryczne, nie mogą być wyrzucane z innymi odpadami gospodarstwa domowego. Należy je oddać do recyklingu w wyspecjalizowanych punktach zbiórki zużytego sprzętu elektronicznego i elektrycznego, ma to na celu uniknięcie negatywnego wpływu na środowisko i zdrowie człowieka. W celu uzyskania informacji o lokalizacji takich punktów należy skontaktować się z lokalnymi władzami.

10. Informacje dotyczące gwarancji

Firma Another Way z siedzibą w Bogusławkach Małych 25C, 96-200 Rawa Mazowiecka udziela gwarancji, iż produkt RAPTORS PEDALS będzie wolny od wad materiałowych/produkcyjnych/ konstrukcyjnych na okres dwóch (2) lat od momentu dostarczenia RAPTORS PEDALS do klienta.

W przypadku użytku komercyjnego pedałów okres ten wynosi jeden (1) rok.

W przypadku wystąpienia jakichkolwiek objawów mogących świadczyć o wadzie produktu, należy niezwłocznie skontaktować

się z producentem, który określi dalszy schemat postępowania.

W ramach określonej gwarancji wadliwy produkt zostanie naprawiony lub wymieniony na sprawny, bądź zostanie zwrócony koszt jego zakupu, pod warunkiem, że produkt wraz z kopią faktury lub paragonu zostanie dostarczony do producenta. Wybór decyzji związanej z rozpatrzeniem reklamacji należy do Producenta.

Niniejsza gwarancja nie obowiązuje w momencie, gdy:

- ✓ produkt został zmodyfikowany na własną rękę;
- ✓ przerobiony, zmieniony albo uszkodzony na skutek nieprawidłowego lub nadmiernego użytkowania;
- ✓ wypadku spowodowanego przez klienta;
- ✓ niedbałość w użytkowaniu, normalnego zużycia lub z innego powodu, który nie jest spowodowany tylko i wyłącznie wadą materiałową lub produkcyjną;
- ✓ w przypadku stosowania na użytek komercyjny;
- ✓ w razie nieprzestrzegania zaleceń producenta;
- ✓ w przypadku odsprzedaży produktu.

UWAGA

Pamiętaj, aby zgłosić reklamację musisz się skontaktować z punktem, w którym został nabyty produkt.

Place for notes.....